

**FenStar®**

# **NÁVOD K OBSLUZE A ÚDRŽBĚ PLASTOVÝCH A HLINÍKOVÝCH OKEN A DVEŘÍ**



## **Obsah**

Obsluha oken	2
Montáž kliky	2
Bezpečnostní pokyny pro uživatele	3
Čisticí prostředky	4
Čištění oken a dveří	4
Větrání	5
Upozornění na elektrostatický náboj	5
Výměna izolačního dvojskla	6
Údržba kování oken	6
Seřízení oken	8
Seřízení plastových a hliníkových vchodových dveří	11

## **Kontakt na servisní oddělení**

E-mail: [servis@fenstar.com](mailto:servis@fenstar.com)

Tel.: +420 544 146 846, +420 724 385 845

## Vážení zákazníci

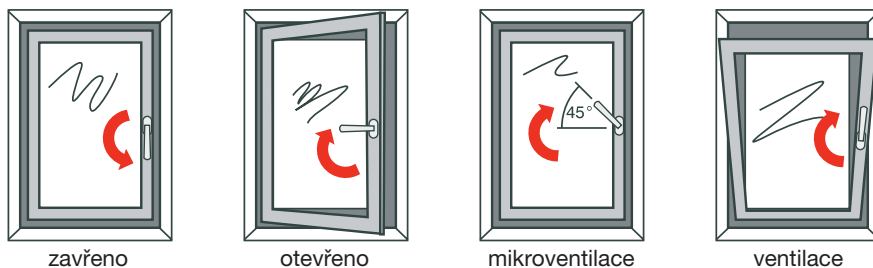
Děkujeme Vám, že jste se rozhodl pro nákup oken a dveří značky FenStar®. Jde o výrobky vysoké technické, konstrukční a estetické hodnoty, které jsou vyrobeny podle mezinárodně uznávaných norem a požadavků na jakost.

Při jejich užívání Vám doporučujeme respektovat následující pokyny, aby Vám výrobky FenStar® mohly bezchybně sloužit a uchovaly si dlouhodobě veškeré funkce i vzhled.

NÁVOD k obsluze, údržbě a montáži si přečtěte a uschovejte. Informujte také ostatní spoluuzivatele o jeho obsahu.

## Obsluha oken

Oken FenStar® jsou vybavena celoobvodovým kováním, které umožňuje jednou čtyřpolohovou klikou uvést křídlo do polohy uzavřeno, otevřeno, mikroventilace, ventilace (kromě obloukových a šikmých oken lze mikroventilaci namontovat u všech otevíracích sklopných oken od rozměru 600x600 mm). Nastavení kliky pro jednotlivé polohy křídla je zřejmé z obrázku 1.



obr. 1

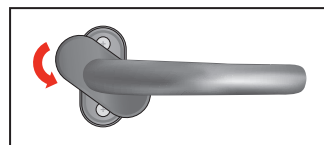
## Montáž kliky

Montáž kliky je zpravidla součástí dodávky oken.

Níže uvedené postupy aplikujte v případě montáží klik svépomocí.

### a) montáž standardní kliky:

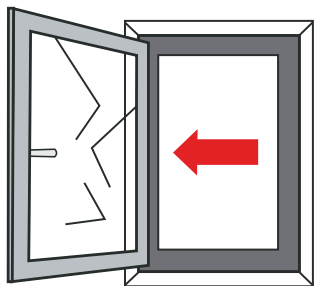
1. kliku otočte do polohy otevřeno
2. nasadte kliku do připravených otvorů
3. nazvedněte ochrannou krytku a pootočte ji o 90°
4. dvěma šrouby 5x45 připevněte kliku
5. otočte ochrannou krytku zpět do původní polohy
6. vyzkoušejte otevírání (viz obr. 1)



obr. 2

Při montáži kliky vchodových dveří postupujte dle návodu, který je součástí balení kování.

## Bezpečnostní pokyny pro uživatele



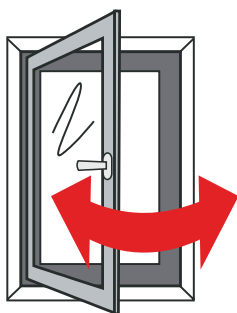
Neotevírejte křídlo proti ostění.



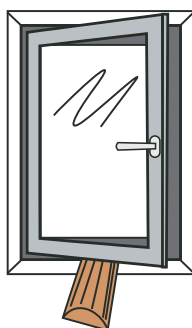
Pozor na přivření části těla mezi rámek a křídlo.



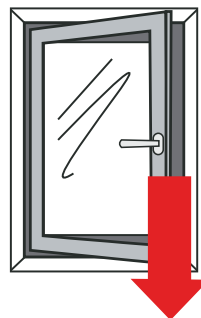
Pozor na nebezpečí vypadnutí (děti)!



Pozor na nebezpečí zranění při silném větru nebo průvanu při otevřeném křídle.



Je zakázáno vkládání jakýchkoliv předmětů mezi křídlo a rámeček.



Zabraňte nadměrnému zatížení křídla.

obr. 3

Obsluha okna je snadná a bezproblémová. Okna by neměla nikde drhnout nebo klást nadměrný odpor. Dodatečné seřízení (mimo záruku) proveďte dle tohoto návodu (str. 8 až 10).

**Okna neotvírejte násilím, mohlo by dojít k poškození kování či okna!**

## Čisticí prostředky

Plastové okenní a dveřní profily se vyrábějí z materiálů odolných vůči vodě a povětrnostním vlivům. Povrch plastových materiálů se snadno ošetřuje. Správné a pravidelné čištění je důležité pro zachování původního vzhledu a vlastností okna. Pokyny pro čištění platí jak pro bílá, tak i pro barevná okna.

**Při čištění nikdy nepoužívejte chemické prostředky jako benzin, ředidla, kyseliny a jiné agresivní a abrazivní látky,** které by mohly způsobit poškození povrchu plastu nebo které mají korozivní vliv na kovové části kování. Vhodné jsou běžné čisticí prostředky na okna a podlahy (např. Mr. Proper, Clin apod.).

## Čištění oken a dveří po montáži

Části výrobku, které jsou vyrobeny z plastových profilů (rámy oken a dveří a plastové výplně dveří) jsou odolné proti působení vápna a cementu. Naopak skla, pryžová těsnění a kování mohou být působením malty či betonu poškozena. Proto doporučujeme před zahájením zednických prací celá okna a dveře zakrýt zakryvací PVC fólií, kterou přilepíte k rámcům lepicí krepovou páskou (na rozdíl od pásek z jiných materiálů ji lze později pohodlně sejmout).

V případě znečištění skel, pryžových těsnění nebo kování je nutné maltu či beton ihned odstranit. V opačném případě **by mohlo dojít k poleptání povrchu, popřípadě k poškození funkce výrobku.**

Maltu odstraňte čistou vodou a měkkým hadříkem. Zatvrdlé zbytky malty je nutné očistit velmi opatrně, aby nedošlo k poškrábání povrchu výrobku.

Věnujte prosím pozornost také **vyčištění odvodňovacích drážek**, které jsou umístěny ve spodním rámu okna (při pohledu z venku je poznáte podle plastových krytek). Tyto drážky slouží k odvodu vody, která může vzniknout vysrážením z vlhkého vzduchu v zimním období. Při ucpání odvodňovacích drážek se voda udržuje v rámu okna, což může vést ke špatné funkci výrobku.

Viditelné plochy rámců jsou z výroby chráněny snímatelnou fólií, která je má chránit proti poškození zejména při transportu z výroby na místo montáže. Tuto **fólii doporučujeme odstranit ihned po ukončení zednických prací, nejpozději však do 6-ti týdnů od data montáže.** Vlivem působení slunečního záření po čase dochází ke ztvrdnutí ochranné fólie a její odstranění po překročení doporučené lhůty může být velmi pracné (fólie se trhá, lepidlo z fólie zůstává na rámu oken).

## Větrání

Pro plastová okna je typická jejich vysoká těsnost, která neumožňuje tzv. přirozenou výměnu vzduchu netěsnostmi mezi rámem a křídlem, která je běžná u starých typů dřevěných oken.

Důsledkem je hromadění vlhkosti v místnostech a následně pak možnost tvoření plísní.

Z tohoto důvodu je nutné s novými okny FenStar® změnit způsob větrání. Zde jsme pro vás připravili několik základních rad:

- Zejména v zimě větrejte účinně, tj. jednorázově, plným otevřením jednoho nebo více oken na dobu několika minut (podle venkovní teploty). Tím dosáhnete rychlé výměny vzduchu aniž by došlo k ochlazení stěn. Po uzavření oken se teplota v místnosti velmi rychle vrátí do optimální teploty aniž by bylo nutné zvyšovat výkon topení.
- Při poklesu venkovní teploty pod 0°C nepoužívejte pro větrání ventilaci nebo mikroventilaci.
- V letním období je naopak možné větrat dlouhodobě pomocí ventilační polohy okna nebo mikroventilace.
- V případě velmi vysokých venkovních teplot je vhodné okna neotevírat a větrat až v noci, kdy je teplota nižší.
- Při dokončovacích stavebních pracech, jako je omítání a betonování, zajistěte velmi intenzivní větrání.

*Upozornění: okno otevřené do polohy mikroventilace je v případě vloupání pojišťovnamí považováno za otevřené!*

## Upozornění na elektrostatický náboj

Plastový materiál profilů má sklon k tvorbě elektrostatického náboje. Čištěním a leštěním rámu a křidel oken se tento jev ještě zvyrazňuje. Vhodným čisticím prostředkem s obsahem antistatické složky lze tvoření elektrostatického náboje výrazně omezit, a tím i snížit tendenci ke zvýšenému znečištění oken usazováním prachu.

## Výměna izolačního dvojskla (trojskla)

V případě poškození izolačního skla se obraťte na servisní oddělení FenStar® nebo smluvního prodejce. Ti Vám zajistí dodávku a montáž izolačního skla stejných parametrů. Pro přesné objednání nového izolačního dvojskla (trojskla) je nutné uvést číslo zakázky (viz. Záruční list) a pozici (viz. nabídka nebo příloha smlouvy).

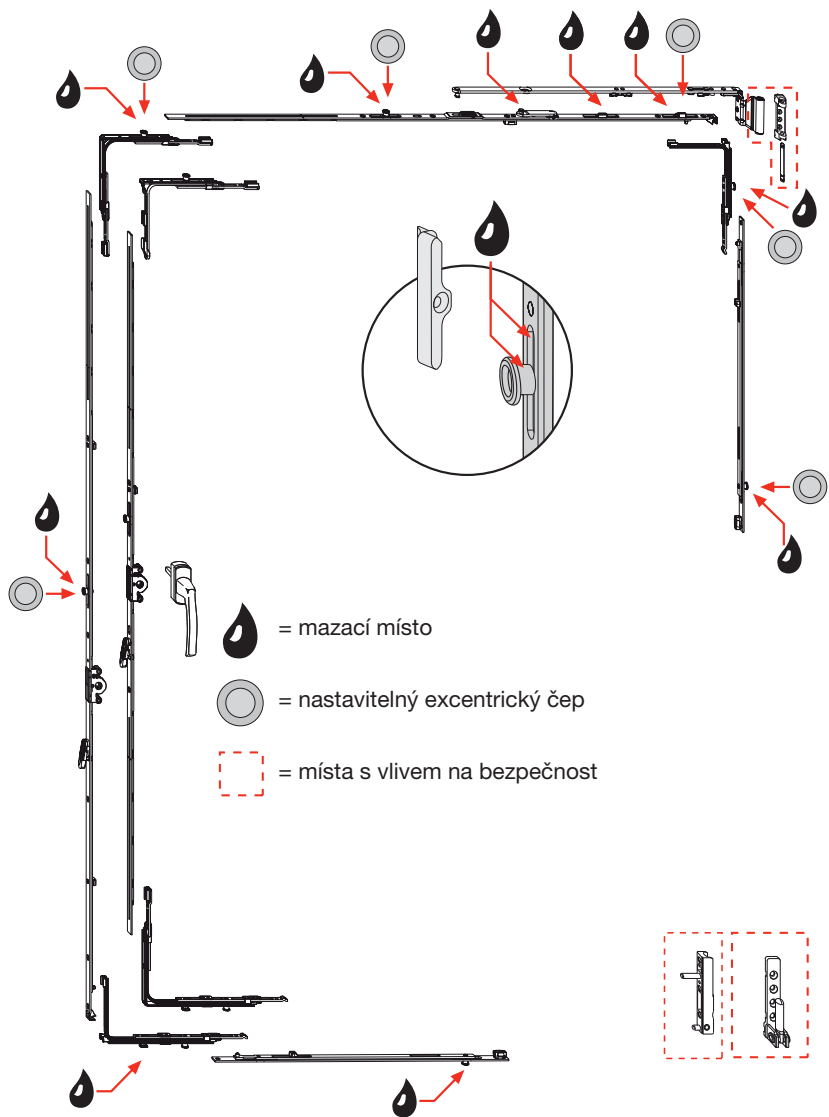
**Upozornění** – skla různých výrobců izolačních dvojskel nebo trojskel mohou mít odlišné zabarvení. Z tohoto důvodu nedoporučujeme provádět výměnu rozbitého dvojskla (trojskla) jinak, než přes servisní oddělení FenStar® nebo smluvního prodejce.

## Údržba kování oken

Okna FenStar® jsou vybavena kvalitním kovááním, které zaručuje bezproblémové ovládání, vysoký komfort a dlouhou životnost. Aby byla funkce kování zachována, je třeba zajistit následující údržbu.

1. Zamezte vniknutí malty, písku či jiných materiálů do prostoru kování. Pokud přece jen dojde ke znečištění, vše důkladně očistěte a vyzkoušejte funkci kování. V případě drhnutí ve vnitřních částech kování se obraťte na servisní oddělení nebo smluvního prodejce FenStar®.
2. Jednou ročně promažte všechny pohyblivé části dle návodu (obr. 4, strana 7). Mazací místa jsou označena symbolem kapky.
3. Spolu s promazáním zkontrolujte pozice jednotlivých vrutů. Případně povolené vruty nebo vruty s odlomenými hlavami je nutné utáhnout nebo vyměnit.
4. Pravidelné seřizování okna není nutné. Přesto však může vzniknout potřeba seřízení okenního kování, např. vlivem dilatace stavby nebo dlouholetým používáním okna. Pokud jste dostatečně zruční, můžete si provést seřízení sami. V opačném případě se raději obraťte na servisní oddělení nebo smluvního prodejce FenStar®.
5. Kování na okně je poměrně nákladné, je proto nutné všechny závady odstranit co nejdříve, aby nedošlo k jeho trvalému poškození.

**Pokud si okna instaluje zákazník sám, nebo je instaluje jiný subjekt neproškolený k montáži oken přímo firmou FenStar, je možno si objednat seřízení oken u servisního oddělení FenStar® nebo smluvního prodejce dle ceníku servisních služeb.**



obr. 4

**K mazání nepoužívejte kyselé tuky nebo maziva s obsahem pryskyřice. Mazací prostředky vždy kupujte u odborných prodejců, kteří Vám doporučí vhodný výrobek.**



## Seřízení oken (jen pro odborníky)

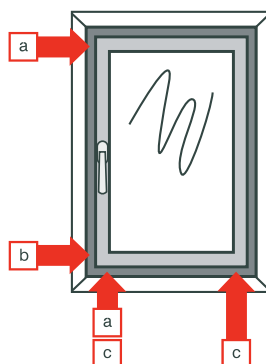
**Upozorňujeme, že neodborným zásahem při seřízení kování, může dojít k nevratnému poškození funkce kování popřípadě i konstrukce okna. Takto vzniklé škody nelze reklamovat.**

Pokud nejste odborně způsobilí, prodejce FenStar® Vám zajistí seřízení kování vyškoleným servisním pracovníkem, a to dle ceníku servisních služeb.

První seřízení kování provede bezplatně servisní technik výrobce nebo smluvního prodejce FenStar® (viz. Záruční list).

### Možné závady při špatně seřízeném kování:

- Křídlo drhne o rám v místech uvedených na obrázku č. 5 – postup pro odstranění závady je uveden na straně 9, body a) až c)
- Křídlo se otevře při otočení kliky do polohy „ventilace“ (poloha kliky viz. obr. 1) – postupujte dle bodu b)
- Křídlo se vyklopí při otočení kliky do polohy „otevřeno“ – použijte postup uvedený v bodě c)
- Křídlo netěsní nebo naopak jde těžko zavřít – použijte postup uvedený v bodě d)



obr. 5

### Možnosti seřízení oken:

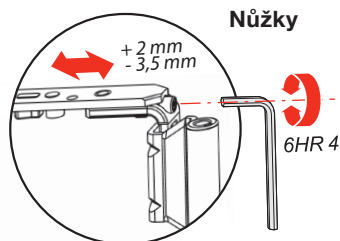
Křídla je možné seřídit ve směrech dle obrázku č. 6 – podrobnosti jsou uvedeny na straně 9 a 10.



obr. 6

**a) Křídlo drhne v horním rohu  
nebo zachytává o spodní náběhový uzávěr:**

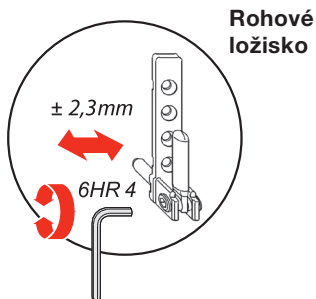
- Provádíme jen při otevřeném křídle.
- Otáčením šroubu rámových nůžek (obr. 7) imbusovým klíčem č. 4 se křídlo úhlopříčně posouvá vlevo nebo vpravo.



obr. 7

**b) Křídlo drhne o spodní náběhový uzávěr  
nebo se otevírá při vyklápění:**

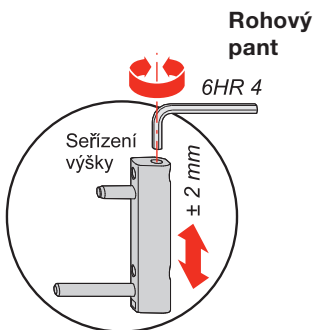
- Otáčením šroubu na boku rohového ložiska (obr. 8) imbusovým klíčem č. 4 se křídlo úhlopříčně posouvá vlevo nebo vpravo.
- Otáčením šroubu paralelně se šroubem rámových nůžek (obr. 7) lze provést stranové seřízení křídla.



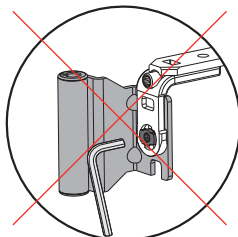
obr. 8

**c) Křídlo drhne nebo je vzpříčené:**

- Otáčením šroubu v horní části rohového pantu (obr. 9) imbusovým klíčem č. 4 se křídlo zvedá nebo klesá.



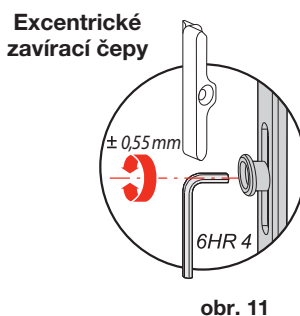
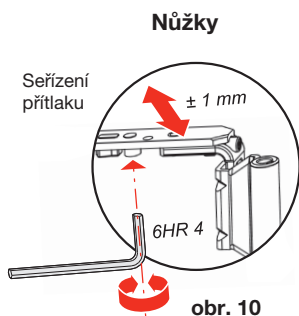
obr. 9



Tento šroub není určen k seřizování oken.  
V případě jeho povolení hrozí vypadnutí křídla!

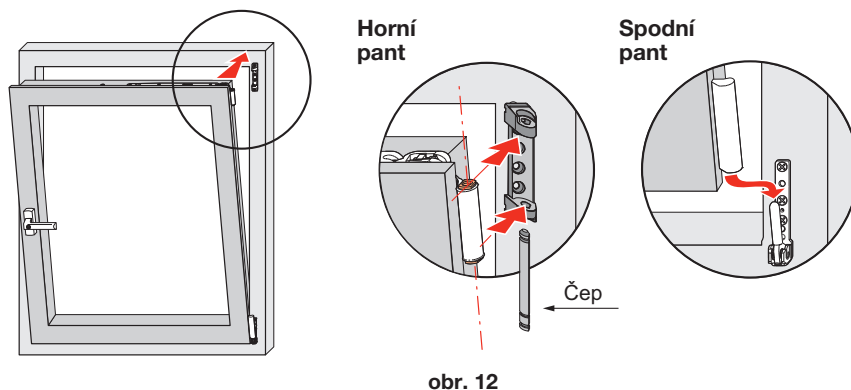
#### d) Křídlo se velmi těžce uzavírá nebo špatně těsní:

- Proveďte kontrolu těsnění. Musí být nepoškozené, čisté a po celém obvodu vložené v drážce.
- Otáčením šroubu rámových nůžek (obr. 10) imbusovým klíčem č. 4 se zvětší nebo zmenší přítlak křídla k rámu.
- Otáčením excentrických zavíracích čepů (obr. 11) imbusovým klíčem č. 4 respektive metrickým klíčem č. 11 se zvětší nebo zmenší přítlak křídla k rámu.
- Otáčením šroubu na boční straně rohového pantu (obr. 9) imbusovým klíčem č. 4 se zvětší nebo zmenší přítlak křídla k rámu.



#### e) Vysazení křídla (jen ve dvou osobách):

- Křídlo mírně pootevřete a čep horního pantu vytlačte směrem dolů.
- **POZOR!!** Křídlo nyní visí jen na spodním pantu, křídlo přidržujte zesponu a pomalu otevírejte. Při otevření na úhel kolem 90° křídlo nahoře vyklopte a vysuňte ze spodního čepu.
- Při nasazení křídla je postup opačný.

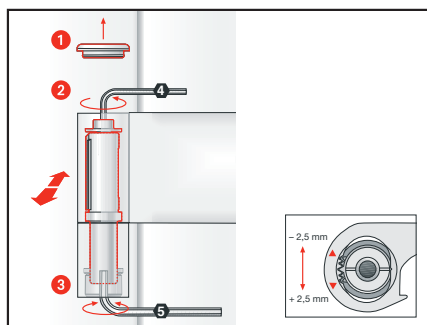


## Seřízení plastových a hliníkových vchodových dveří

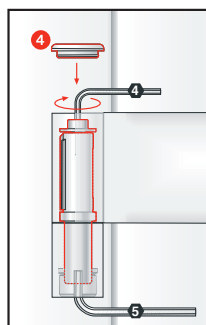
### Plastové dveře – standardní panty KTE – ve třech osách

#### Seřízení přítlaku:

- 1 Sejměte krytku.
- 2 Speciální šroub lehce povolte imbusovým klíčem č. 4.
- 3 Imbusovým klíčem č. 5 nastavte těsnící přítlak (přítlak lze nastavit v rozmezí max. 5 mm - zvýšení/snížení přítlaku max. o +2,5mm/-2,5mm).
- 4 Zafixujte nastavenou přítlačovou polohu a současně imbusovým klíčem č. 4 utáhněte speciální šroub a nasadte krytku zpět.



obr. 13

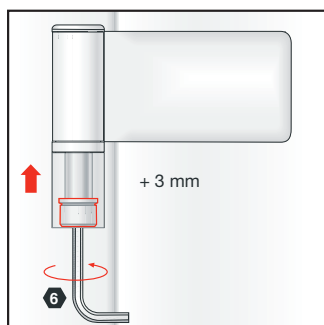


obr. 14

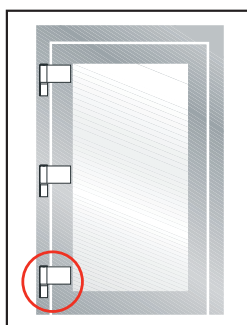
#### Vertikální (výškové) seřízení:

1. Nasadte imbusový klíč č. 6 do spodní části pantu (obr. 15).
2. Zvýšení polohy křídla dveří (max. o 3 mm) je možné otáčením proti směru hodinových ručiček.
3. Snížení polohy křídla dveří je možné otáčením po směru hodinových ručiček max. o výšku zvednutí křídla.

Pozn.: vertikální seřízení provádějte vždy pouze u spodního pantu (obr. 16).



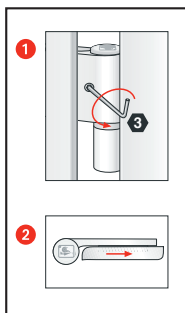
obr. 15



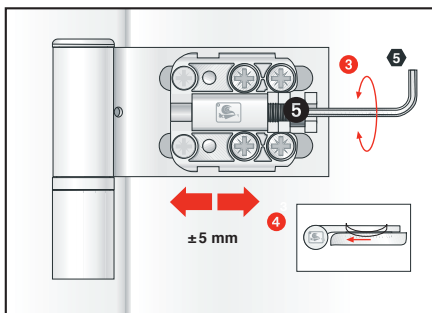
obr. 16

### Horizontální seřízení:

- 1 Zajišťovací šroub povolte imbusovým klíčem č. 3.
- 2 Sejměte kryt pantu.
- 3 Otáčením šroubu imbusovým klíčem č. 5 nastavíte horizontální polohu křídla dveří (max. posun vpravo i vlevo je 5 mm).
- 4 Poté nasadte kryt pantu zpět a dotáhněte zajišťovací šroub imbusovým klíčem č. 3.



obr. 17



obr. 18

### Plastové dveře – ANUBA – ve třech osách

#### Seřízení přítlaku:

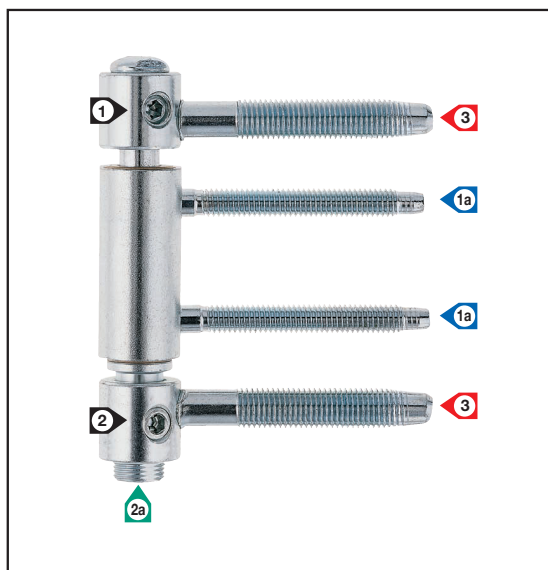
1. Vysadte křídlo dveří.
2. Seřizovací šroub č. 3 letce uvolněte.
3. Dveře nastavte do požadovaného přítlaku (zvýšení/snížení přítlaku max. o +4mm/-4mm).
4. Poté seřizovací šrouby opět pevně dotáhněte.
5. Nasadte křídlo dveří zpět.

### Vertikální (výškové) seřízení:

- 1 Lehce uvolněte zajišťovací šroub č. 2.
- 2 Otáčením šroubu č. 2a výškově nastavte křídlo do požadované polohy. Výškové nastavení lze provést v rozmezí od -2,5 mm do +3 mm.
- 3 Poté zajišťovací šroub opět pevně dotáhněte.

### Horizontální seřízení:

- 1 Lehce uvolněte zajišťovací šroub č. 1.
- 2 Pomocí seřizovacích šroubů č. 1a lze nastavit požadovanou polohu křídla buď otáčením vlevo nebo vpravo max. o 4 mm.
  - Otáčením vlevo - posun křídla ke straně kliky
  - Otáčením vpravo - posun křídla k pantové straně



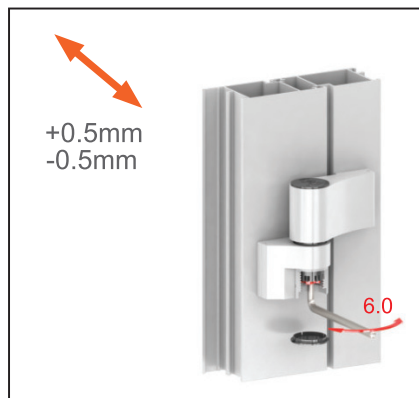
obr. 19

- 1 Zajišťovací šroub proti svěšení křídla dveří
- 1a Horizontální seřízení
- 2 Zajišťovací šroub pro nastavení výšky
- 2a Výškové seřízení
- 3 Seřízení přitlaku

## Hliníkové dveře - standardní panty JOCKER - ve 3 osách

### Seřízení přítlačku:

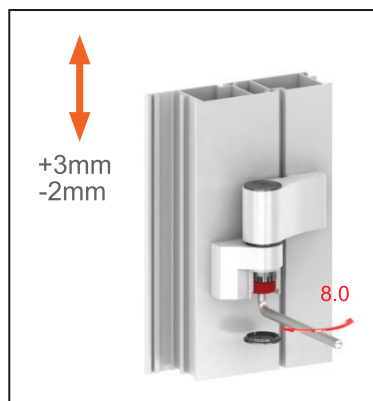
1. Sejměte krytku.
2. Imbusovým klíčem sejměte přítlačkové ložisko.
3. Otáčením vnitřního šroubu nastavíte dveře do požadovaného přítlačku (přítlak lze nastavit v rozmezí max. 1 mm - zvýšení/snížení přítlačku max. o +0,5mm/-0,5mm).
4. Přítlačkové ložisko poté nasadíte zpět a zadělejte krytkou.



obr. 20

### Vertikální (výškové) seřízení:

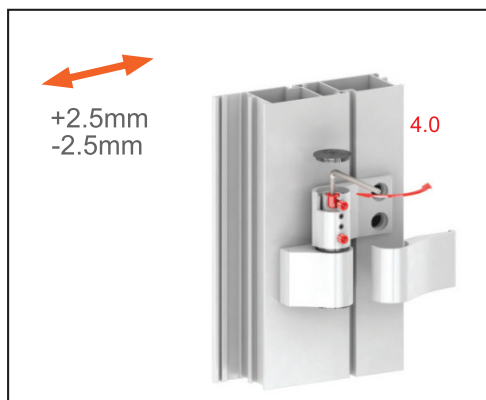
1. Sejměte krytku.
2. Nasadte imbusový klíč do spodní části pantu (obr. 21).
3. Otáčením šroubu zvýšíte nebo snížíte polohu křídla dveří v rozmezí max. 5 mm (zvýšení/snížení polohy max. o +3mm/-2mm).
4. Poté nasadte krytku pantu zpět.



obr. 21

### Horizontální seřízení:

1. Sejměte krytku.
2. Povolte zajišťovací šrouby.
3. Nasadte imbusový klíč do horní části pantu (obr. 22).
4. Otáčením šroubu nastavíte horizontální polohu křídla dveří v max. rozpětí posunu vpravo i vlevo o 5 mm.
5. Poté dotáhněte zajišťovací šrouby a nasadte krytku pantu zpět.



obr. 22

### Kontakt na servisní oddělení

E-mail: [servis@fenstar.com](mailto:servis@fenstar.com)

Tel.: +420 544 146 846, +420 724 385 845





2023/I